

**Modulaire bereidingsapparatuur  
700XP Kookketel 60 lt, gas 14 kW,  
direct verwarmd**

ARTIKEL \_\_\_\_\_

MODEL \_\_\_\_\_

NAAM \_\_\_\_\_

SIS \_\_\_\_\_

AIA \_\_\_\_\_

**371271 (E7BSGHDNF0)**GAS KOOKKETEL 60 liter,  
directe verwarming,  
230v-50-1N

## Omschrijving

### Product Nr. \_\_\_\_\_

- \* Direct gas verwarmde kookketel met 60 liter effectieve inhoud
- \* Zelfdragende roestvrijstalen constructie, extra versterkt
- \* 1,5 mm dik roestvrijstalen bovenblad met vlakke bovenranden voor een strakke verbinding met andere 700XP units
- \* Ventilatie opening met afneembaar roestvrijstalen rooster
- \* De metalen bedieningsknoppen zijn verdiept op het front geplaatst
- \* Naadloos ingelaste kookketel van 2 mm dik roestvrijstaal AISI304 met 2 mm dikke bodem van roestvrijstaal AISI316, met afgeronde hoeken
- \* Gebalanceerd scharnierend enkelwandig deksel met koudgreep
- \* Roestvrijstalen brander met waakvlam, piëzo ontsteking, thermokoppel vlambeveiliging, oververhitting beveiliging en traploze energie regeling
- \* Waterinloop op het bovenblad met vulkraan voorzien van een magneetklep en een selectieknop op het front voor warm of koud water vulling

- \* Aftap opening met aftapzeef en 1,5" roestvrijstalen aftapkraan met geïsoleerde valgreep
- \* 4 roestvrijstalen stelpoten, instelbaar 150 - 200 mm
- \* IPX4 waterdicht

### Goedkeuring \_\_\_\_\_

## Uitvoering

- De aftappijp en aftapkraan zijn gemakkelijk schoon te maken.
- Ergonomische verhouding tussen diameter en hoogte van de kookketel, voor makkelijk roeren, ook van delicate producten.
- De kookketel is geschikt voor het koken, blancheren of pochieren van allerlei producten.
- Ruime aftapkraan voor veilig en moeiteloos aftappen van het product.
- Geen overschrijding van de ingestelde temperatuur, snelle reactie.
- Grote gladde oppervlakken voor makkelijke reiniging.
- Magneetklep voor het vullen met warm of koud water.
- Uitgevoerd met roestvrijstalen stelpoten, in hoogte verstelbaar van 860 tot 940 mm.
- Gelijkmatische verwarming via de bodem en zijwanden door het directe verwarmingssysteem.
- Kookketel en deksel van roestvrijstaal, de zijwanden van de kookketel zijn gesatineerd voor eenvoudig schoonmaken.

## Constructie

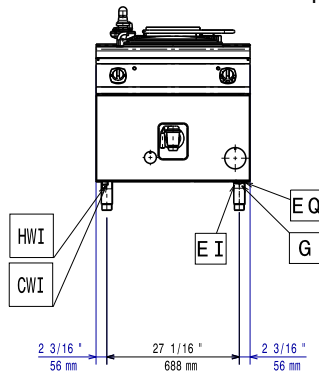
- Robuuste roestvrijstalen branders met geoptimaliseerde verbranding, vlambeveiliging en afgeschermd waakvlam.
- Alle uitwendige beplating is uitgevoerd in roestvrijstaal met Scotch Brite afwerking.
- Naadloos geperst bovenblad van 1,5 mm dik roestvrijstaal 1.4301 (AISI304).
- Haakse zijkanten zorgen voor een vlakke koppeling met andere units en voorkomen kieren en mogelijke vuilophoping tussen de apparaten.
- IPX4 water protectie.

## Duurzaamheid

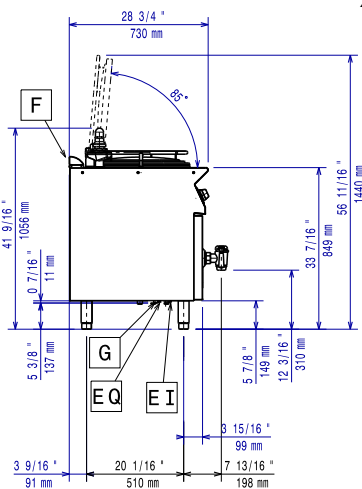


- Gesloten verwarmingssysteem, geen verspilling van energie.
- Het goed sluitende deksel verminderd de kooktijd en bespaard energie.

Front aanzicht

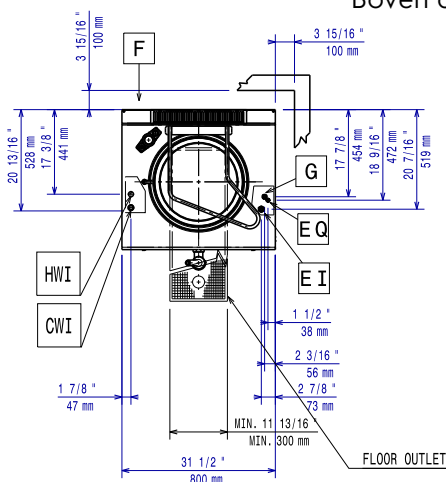


Zij aanzicht



CWI = Koud water invoer 1      HWI = Warm water invoer  
 D = Afvoer  
 EI = Elektrische aansluiting  
 G = Gas aansluiting

Boven aanzicht



## Elektra

<b>Voltage</b>	371271 (E7BSGHDF0)	230 V/1N ph/50 Hz
<b>Aangesloten vermogen</b>		0.1 kW

## Gas

<b>Gas vermogen</b>	14 kW
<b>Standaard gas toelevering</b>	Aardgas G20 (20 mbar)
<b>Gas aansluiting</b>	1/2"

## Water

<b>Waterleiding koud/warm</b>	3/4"
-------------------------------	------

## Opstelling

Een vrije ruimte aan de zijkant van de kookketel is niet noodzakelijk als de muur brandvrij is. Als de muur niet brandvrij is, is een minimale vrije ruimte van 50 mm noodzakelijk.

## Algemene gegevens

<b>Effectieve pan capaciteit</b>	60 lt
<b>Ronde kookpan, diameter</b>	420 mm
<b>Externe afmetingen, lengte</b>	800 mm
<b>Externe afmetingen, breedte</b>	730 mm
<b>Externe afmetingen, hoogte</b>	850 mm
<b>Gewicht, netto</b>	95 kg
<b>Waterdichtheid index</b>	IPX4

## Optionele accessoires

- AFDICHTINGSKIT en tape voor het afdichten van de koppelnaad tussen 2 units PNC 206086
- ROOKGASKANAAL Ø150 mm, met trekonderbreker, lengte 920 mm, roestvrijstaal PNC 206132
- ADAPTERRING Ø150 mm, voor rookgas afvoer-condensor 206246 PNC 206133
- FRONTPLINT, roestvrijstaal, 800 mm, voor 100 mm hoge bouwkundige sokkel PNC 206148
- FRONTPLINT, roestvrijstaal, 800 mm PNC 206176
- 4 STELPOTEN, 100 mm hoog, voor plaatsing op een 100 mm hoge bouwkundige sokkel PNC 206210
- ROOKGAS AFVOER-CONDENSOR, voor afvoerpijp Ø150 mm, bij 800 mm unit PNC 206246
- 2 ZIIPLINTEN, links en rechts, roestvrijstaal, 700XP PNC 206249
- 2 ZIIPLINTEN, links en rechts, roestvrijstaal, 700XP op 100 mm hoge bouwkundige sokkel PNC 206265
- ACHTERPANEEL 800 mm, bij eiland opstelling van 700XP-900XP vloermodel of topmodel op onderkast PNC 206374
- 2 ZIIPANELEN, links en rechts, vlak roestvrijstaal, voor zichtzijde van vloermodel 700XP PNC 216000
- KOOKMAND Ø385x355 mm, perforatie 2,3x4,6 mm, roestvrijstaal, 2 beugelgrepen, voor 60 liter kookketel PNC 921626